

# 2-DELAD KULVENTIL I STÅL DN 15-100

## PA 190 PN 16



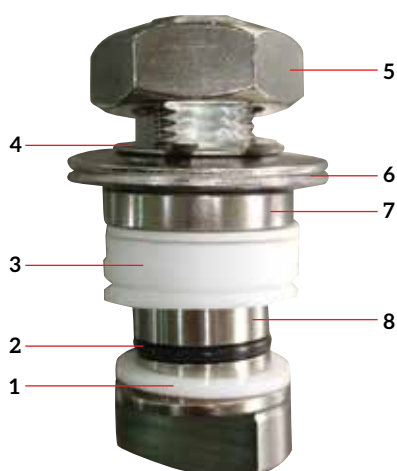
PA Ventiler AB

GO WITH OUR FLOW

PA 190 är en tvådelad kulventil av stål med fullt genomlopp. Flänsanslutning DN 15-100 i tryckklass PN 16. Direktmontage enligt ISO 5211. Detta möjliggör montage av manöverdon direkt på ventilen utan extra montagesats, vilket ger bättre tillförlitlighet och längre livslängd samt ett enkelt montage.



## KONSTRUKTION



**1. SPINDELPACKNINGEN.** Är det första steget i skydd mot läckage. Packningen tätar under den roterande rörelsen och fungerar även som lagring.

**2. O-RINGEN ÄR DET ANDRA STEGET I EN EFFEKTIV SPINDELTÄTNING.** Stabiliserar spindeln och ger förbättrad tätning samt lagring av spindeln.

**3. V-FORMAD PACKNING.** Det tredje steget består av flera lager av v-formade Chevron-packningar som expanderar horisontellt då de blir utsatta för ett vertikalt tryck vilket motverkar läckage.

**4. LÅSBRICKA.** Säkrar spindelmuttern.

**5. MUTTER.** Denna trycker på hela spindel-paketet.

**6. BELLEVILLE-FJÄDERBRICKA.** Fjäderfunktionen anpassar packningen vid förändring av tryck och temperatur.

**7. GLAND AV ROSTFRITT STÅL.** Fördelar trycket jämt över packningarna.

**8. HÖG YTFINISH.** Ytan på spindeln är behandlad för att reducera friktionen mot packningen och ger ett lågt vridmoment.

# 2-DELAD KULVENTIL I STÅL DN 15-100

## PA 190 PN 16



PA Ventil AB

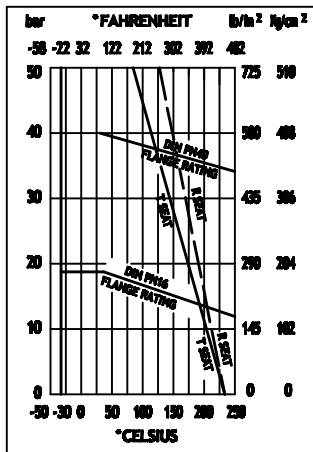
GO WITH OUR FLOW

### FEATURES

Flange Dimension: DIN 2543

Face to face dimension: DIN 3202 / F4

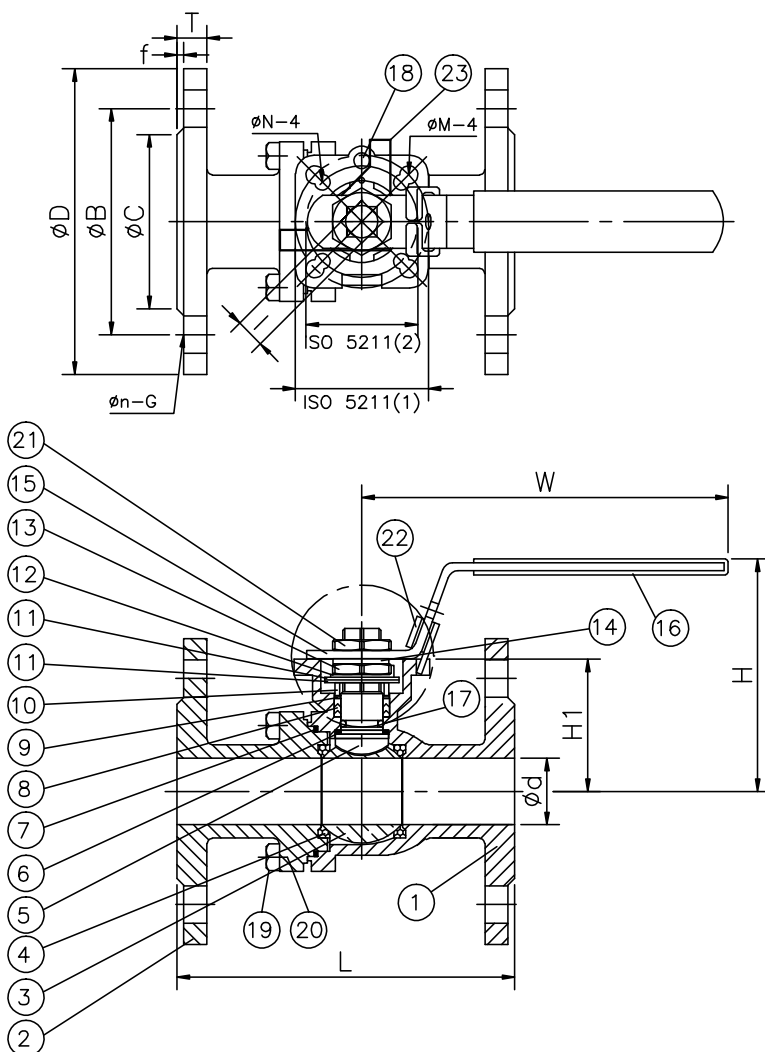
PRESSURE-TEMPERATURE RATING



DIMENSION

SIZE	ød	L=F4	H	I	øB	øC	øD	W	f	T	ISO 5211		øM	øN	øn	G	H1
											(1)	(2)					
65	65	170	139	17	145	122	185	265.5	3	18	P10 102	P07 70	11	9	18	4	98
80	80	182	149.5	17	160	138	200	265.5	3	20	P10 102	P07 70	11	9	18	8	108.5
100	100	190	195	22	180	158	220	321	3	20	P12 125	P10 102	13	11	18	8	140

UNIT:MM



\* MATERIALS LIST \*

NO.	DESCRIPTION	QTY.	MATERIAL	
1	BODY	1	ASTM-A351-CF8M	ASTM-A216-WCB
2	CAP	1	ASTM-A351-CF8M	ASTM-A216-WCB
3	BALL	1	ASTM-A351-CF8M	ASTM-A351-CF8
4	SEAT	2	PTFE	PTFE
5	STEM	1	SUS 316	SUS 304
6	THRUST WASHER	1	PTFE	PTFE
7	JOINT GASKET	1	PTFE	PTFE
8	STEM PACKING	1	PTFE	PTFE
9	THRUST WASHER	1	PTFE 15%	PTFE 15%
10	GLAND BUSH	1	SUS 304	SUS 304
11	BELLEVILLE WASHER	2	SUS 301	SUS 301
12	STOP WASHER	1	SUS 304	SUS 304
13	STEM NUT	1	SUS 304	SUS 304
14	SQUARE WASHER	1	SUS 304	SUS 304
15	HANDLE	1	SUS 304	SUS 304
16	HANDLE COVER	1	PLASTIC	PLASTIC
17	O-RING	1	VITON	VITON
18	STOP PIN	1	SUS 304	SUS 304
19	NUT	4-8	SUS 304	SUS 304
20	BOLT	4-8	SUS 304	SUS 304
21	HANDLE NUT	1	SUS 304	SUS 304
22	LOCKING DEVICE	1	SUS 304	SUS 304
23	STOPPER	1	SUS 304	SUS 304