

Fig.011/IKO

Keilflachschieber
aus GJL-250
DN 40 - 300 PN 10

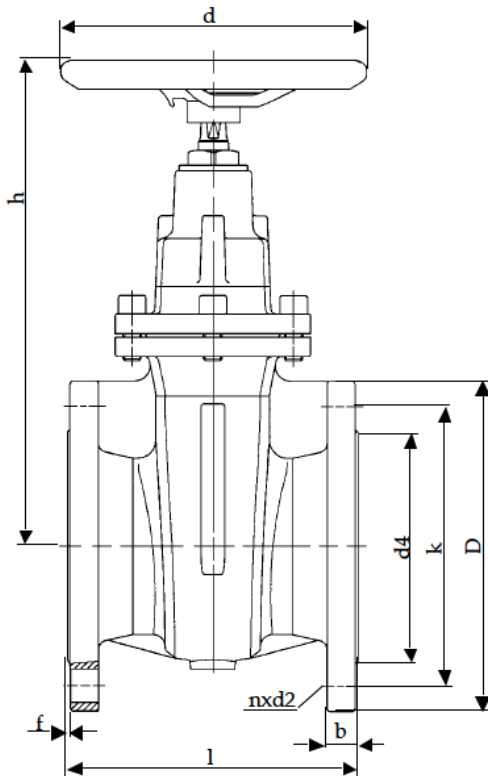
Gate valve
in cast iron
DN 40 - 300 PN 10



PA Ventiler AB

GO WITH OUR FLOW

08/2012



Änderungen vorbehalten!
Subject to change!

Benennung	Designation	Material
Gehäuse	body	GJL-250
Haube	bonnet	GJL-250
Keil	wedge	GJL-250
Dichtfläche	seat	1.4301
Dichtung	gasket	Klingersil
Spindel	stem	1.4021
Packung	packing	O-Ring/Viton

Baulänge nach DIN EN 558-1, Grundreihe 14
Length acc. to DIN EN 558-1, face to face series 14

Nennweite Size DN	Nenndruck nom. pressure	Anschlußflansch flange	zulässige Betriebstemperatur max. working temperature	zulässige Betriebsdrücke (bar) bei °C max. working pressure (bar) to °C		
40 - 300	PN 10	DIN EN 1092-2 Form B PN 10	- 10 °C bis / up to 200 °C * nur für Medien, die ihren Umfang bei Minustemperaturen nicht vergrößern	neutr. Flüssigkeiten bis neutr. liquids up to		
				120°C	150°C	200°C
				10	9	8

DN	D	k	d4	d	l	h	n	d2	b	f	Sp □	U / Hub	kg
40	150	110	88	150	140	225	4	19	18	3	12	14	9,5
50	165	125	102	150	150	235	4	19	20	3	12	16	11,0
65	185	145	122	150	170	280	4	19	20	3	12	20	15,5
80	200	160	138	150	180	280	8	19	22	3	12	24	17,0
100	220	180	158	200	190	330	8	19	24	3	14	29	23,0
125	250	210	188	200	200	380	8	19	26	3	14	29	33,5
150	285	240	212	200	210	420	8	23	26	3	14	34	42,0
200	340	295	268	200	230	505	8	23	26	3	14	45	61,5
250	395	350	320	300	250	595	12	23	28	3	19	54	95,0
300	445	400	370	300	270	675	12	23	28	4	19	66	127,0