

# Fig.033/YF

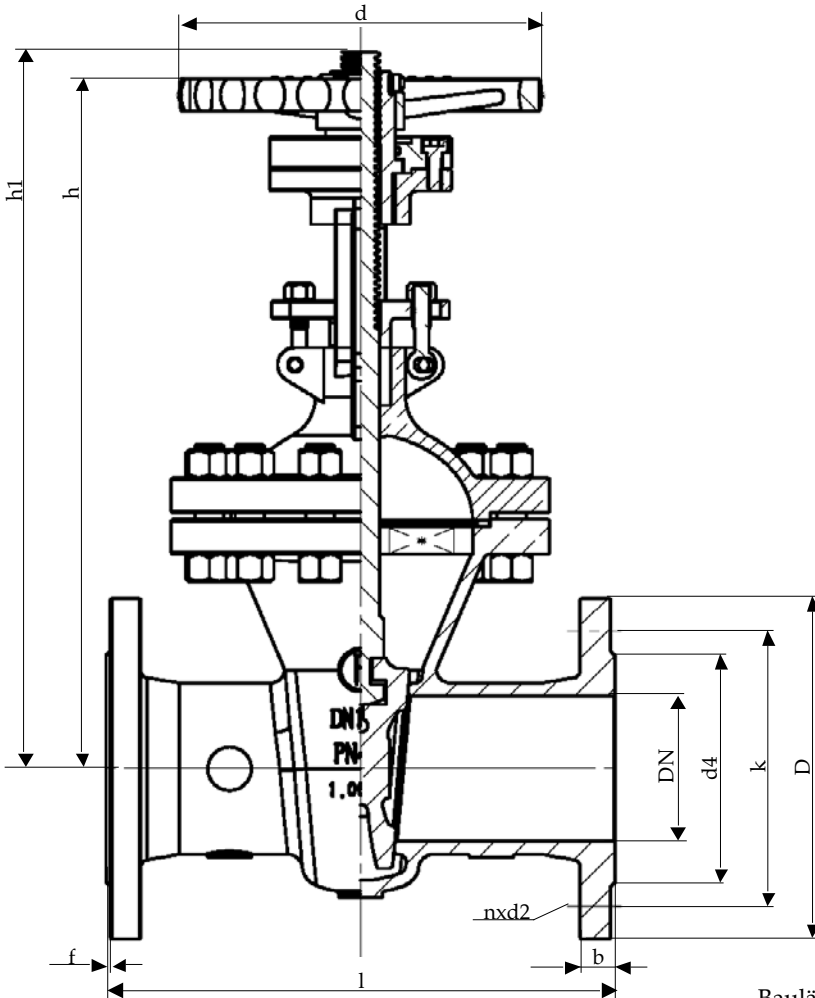
**Keilrundschieber Gate valve**  
**mit Kombikopf with ISO-flange/handwheel**  
**aus GP240GH+N in cast steel**  
**DN 50 - 100 PN 40 DN 50 - 100 PN 40**



PA Ventiler AB

GO WITH OUR FLOW

03/2016



Baulänge nach DIN EN 558-1, Grundreihe 26  
 Length acc. to DIN EN 558-1, face to face series 26

Nennweite Size DN	Nenndruck nom. pressure	Anschlußflansch flange	zulässige Betriebstemperatur max.working temperature	zulässige Betriebsdrücke (bar) bei °C max.working pressure (bar) to °C					
				neutr. Flüssigkeiten bis neutr. liquids up to			neutr. Gase bis neutr. gases up to		
50 - 100	PN 40	DIN EN 1092-1 Form B1 PN 40	- 10 °C bis / up to 400 °C  * nur für Medien, die ihren Umfang bei Minustemperaturen nicht vergrößern	200°C	300°C	400°C	200°C	300°C	400°C
				35	28	21	35	28	21

DN	D	k	d4	d	l	h	h1	n	d2	b	f	Sp Ø	Nm	Flansch	Form	U / Hub	kg
50	165	125	102	200	250	320	390	4	18	20	3	Tr20x4LH	31	F10	A	15	20,0
65	185	145	122	250	290	430	520	8	18	22	3	Tr24x5LH	67	F10	A	17	32,0
80	200	160	138	250	310	440	540	8	18	24	3	Tr24x5LH	79	F10	A	21	40,0
100	235	190	162	250	350	470	590	8	22	24	3	Tr26x5LH	107	F10	A	25	48,5

### Technische Beschreibung

Fig.033XF

Die Schieber sind in Bügelausführung mit Flanschanschluß und mit vollem Durchgang im ganzen Nennweitenbereich ausgeführt. Die Gehäuse sind mit Keilführung ausgestattet. Die Keile der Schieber sind elastisch. Die Spindel ist steigend. Die Schieber sind mit einer Rückdichtung versehen.

### Verwendungsbereich

Für nicht aggressive Flüssigkeiten, Gas und Dampf.

Die DIN EN 1092 bestimmt den zulässigen Betriebsdruck, in Bezug auf die Temperatur.

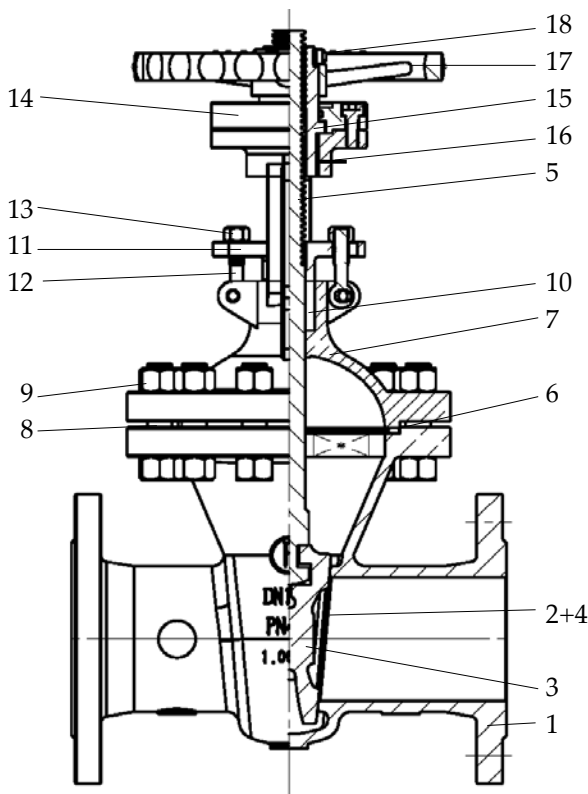
### Prüfung

Die Prüfungen werden gemäß DIN EN 12266 durchgeführt.

Festigkeit des Gehäuses : Nenndruck (PN) x 1,5

Dichtheit des Sitzes : Nenndruck (PN) x 1,1

Änderungen vorbehalten!



Pos.	Benennung	Designation	Material	W.Nr./DIN
1	Gehäuse	body	GP240GH+N	1.0619N
2	Dichtfläche Gehäuse	body seat	13% Cr	/
3	Keil	wedge	GP240GH+N	1.0619N
4	Dichtfläche Keil	wedge seat	13% Cr	/
5	Spindel	stem	X20Cr13	1.4021
6	Dichtung	gasket	Graphit/Metall	/
7	Haube	bonnet	GP240GH+N	1.0619N
8	Gewindebolzen	stud bolt	25CrMo4	1.7218
9	Skt.-Mutter	hexagon nut	25CrMo4	1.7218
10	Packung	packing	Graphit	/
11	Stopfbuchsbrille	gland flange	GP240GH+N	1.0619N
12	Klappschraube	hinged screw	GP240GH+N	1.0619N
13	Skt.-Mutter	hexagon nut	Ck35	1.1181
14	ISO-Flansch	ISO-flange	C25	1.0406
15	Gewindebuchse	threaded bush	GJS-400-15	0.7040
16	Schmiernippel	lubricating nipple	/	/
17	Handrad	handwheel	Stahl	1.0036
18	Handradmutter	handwheel nut	C35E	1.1181
		- Andere Materialien auf Anfrage.		
		- Other materials on request.		

### Technical Description

The gate valves are executed in bonnet design with flange connection and with full passage in the whole nominal diameter area. The bodies are made with wedge guide. The wedges of the gate valves are elastically. The stem is rising. The gate valves are fitted with a back-sealing.

### Area of application

For non aggressive liquids, gas and steam.

DIN EN 1092 determines the admissible operating pressure, in relation to the temperature.

### Testing

The tests are carried out acc. to DIN EN 12266.

Solidity of body : nominal pressure (PN) x 1,5

Tightness of seat : nominal pressure (PN) x 1,1

Subject to change!

Fig.033/YF

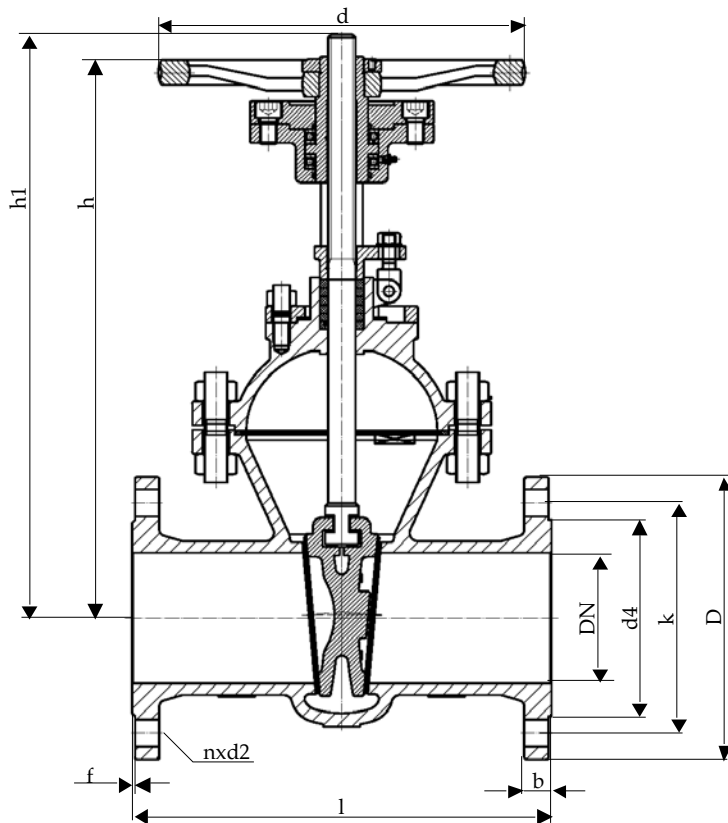
Keilrundschieber Gate valve  
 mit Kombikopf with ISO-flange/handwheel  
 aus GP240GH+N in cast steel  
 DN 125 - 300 PN 40 DN 125 - 300 PN 40



PA Ventiler AB

GO WITH OUR FLOW

03/2016



Baulänge nach DIN EN 558-1, Grundreihe 26  
 Length acc. to DIN EN 558-1, face to face series 26

Nennweite Size DN	Nenndruck nom. pressure	Anschlußflansch flange	zulässige Betriebstemperatur max.working temperature	zulässige Betriebsdrücke (bar) bei °C max.working pressure (bar) to °C					
				neutr. Flüssigkeiten bis neutr. liquids up to			neutr. Gase bis neutr. gases up to		
125 - 300	PN 40	DIN EN 1092-1 Form B1 PN 40	- 10 °C bis / up to 400 °C  * nur für Medien, die ihren Umfang bei Minustemperaturen nicht vergrößern	200°C	300°C	400°C	200°C	300°C	400°C
				35	28	21	35	28	21

DN	D	k	d4	d	l	h	h1	n	d2	b	f	Sp Ø	Nm	Flansch	Form	U /Hub	kg
125	270	220	188	300	400	570	710	8	26	26	3	Tr26x5LH	150	F14	A	28	68,5
150	300	250	218	400	450	660	840	8	26	28	3	Tr28x5LH	200	F14	A	36,5	108,5
200	375	320	285	400	550	820	1040	12	30	34	3	Tr32x6LH	225	F14	A	36,5	182,0
250	450	385	345	450	650	940	1225	12	33	38	3	Tr36x6LH	250	F14	A	48	225,0
300	515	450	410	450	750	1130	1540	16	33	42	4	Tr44x7LH	250	F14	A	45,5	315,0

## Technische Beschreibung

Fig.033XF

Die Schieber sind in Bügelausführung mit Flanschanschluß und mit vollem Durchgang im ganzen Nennweitenbereich ausgeführt. Die Gehäuse sind mit Keilführung ausgestattet. Die Keile der Schieber sind elastisch. Die Spindel ist steigend. Die Schieber sind mit einer Rückdichtung versehen.

## Verwendungsbereich

Für nicht aggressive Flüssigkeiten, Gas und Dampf.

Die DIN EN 1092 bestimmt den zulässigen Betriebsdruck, in Bezug auf die Temperatur.

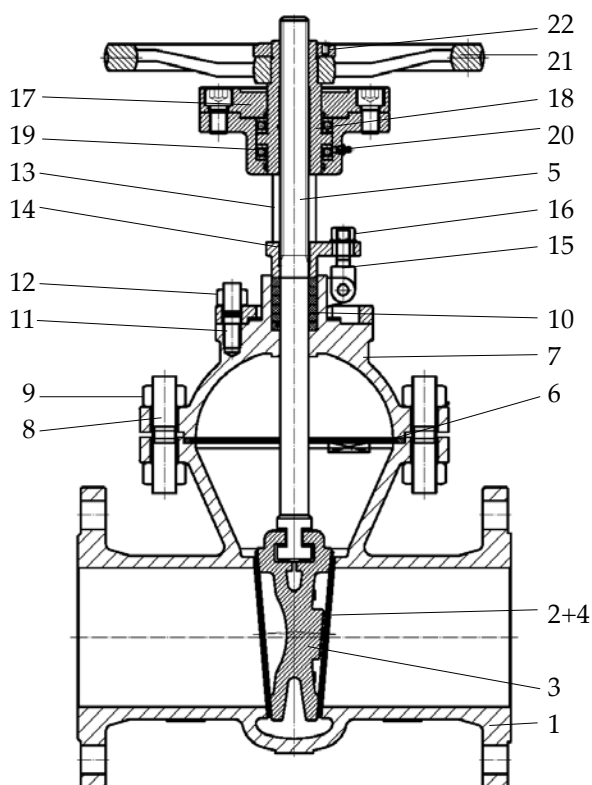
## Prüfung

Die Prüfungen werden gemäß DIN EN 12266 durchgeführt.

Festigkeit des Gehäuses : Nenndruck (PN) x 1,5

Dichtheit des Sitzes : Nenndruck (PN) x 1,1

Änderungen vorbehalten!



Pos.	Benennung	Designation	Material	W.Nr./DIN
1	Gehäuse	body	GP240GH+N	1.0619N
2	Dichtfläche Gehäuse	body seat	13% Cr	/
3	Keil	wedge	GP240GH+N	1.0619N
4	Dichtfläche Keil	wedge seat	13% Cr	/
5	Spindel	stem	X20Cr13	1.4021
6	Dichtung	gasket	Graphit/Metall	/
7	Haube	bonnet	GP240GH+N	1.0619N
8	Gewindebolzen	stud bolt	25CrMo4	1.7218
9	Skt.-Mutter	hexagon nut	25CrMo4	1.7218
10	Packung	packing	Graphit	/
11	Gewindebolzen	stud bolt	24CrMo5	1.7258
12	Skt.-Mutter	hexagon nut	Ck35	1.1181
13	Bügelauflauf	yoke	GP240GH+N	1.0619N
14	Stopfbuchsbrille	gland flange	GP240GH+N	1.0619N
15	Klappschraube	hinged screw	GP240GH+N	1.0619N
16	Skt.-Mutter	hexagon nut	Ck35	1.1181
17	ISO-Flansch	ISO-flange	C25	1.0406
18	Gewindebuchse	threaded bush	GJS-400-15	0.7040
19	Lager	bearing	DN ≥ 125	/
20	Schmiernippel	lubricating nipple	/	/
21	Handrad	handwheel	Stahl	1.0036
22	Handradmutter	handwheel nut	C35E	1.1181
		- Andere Materialien auf Anfrage.		
		- Other materials on request.		

## Technical Description

The gate valves are executed in bonnet design with flange connection and with full passage in the whole nominal diameter area. The bodies are made with wedge guide. The wedges of the gate valves are elastically. The stem is rising. The gate valves are fitted with a back-sealing.

## Area of application

For non aggressive liquids, gas and steam.

DIN EN 1092 determines the admissible operating pressure, in relation to the temperature.

## Testing

The tests are carried out acc. to DIN EN 12266.

Solidity of body : nominal pressure (PN) x 1,5

Tightness of seat : nominal pressure (PN) x 1,1

Subject to change!