

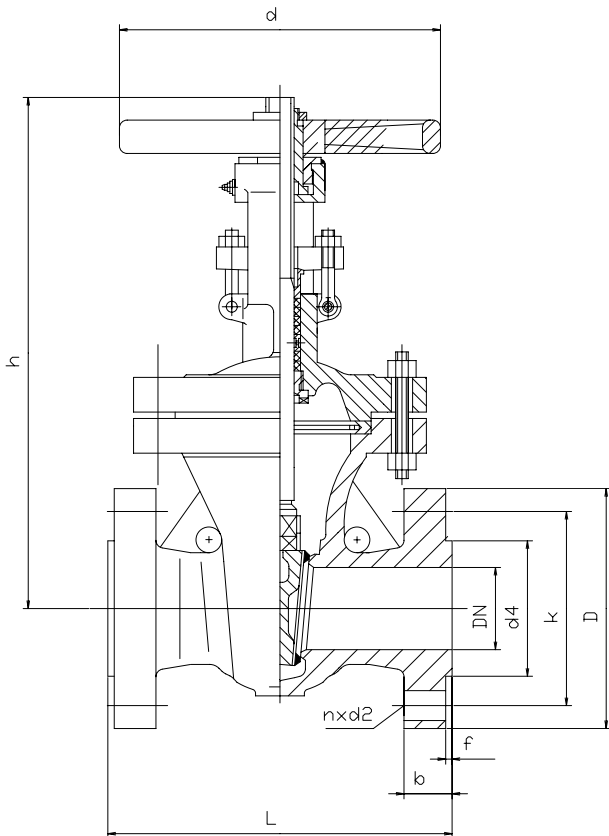
Keilrundschieber Gate valve
 aus GP240GH+N in cast steel
 DN 50 - 300 PN 100 DN 50 - 300 PN 100



PA Ventiler AB

GO WITH OUR FLOW

01/2011



Änderungen vorbehalten !
 Subject to change !

Benennung	Designation	Material
Gehäuse	body	GP240GH+N
Dichtfläche	seats	1.4006
Keil	wedge	GP240GH+N
Haube	bonnet	GP240GH+N
Spindel	stem	1.4006
Dichtung	gasket	Graphit/st.steel
Packung	packing	Graphit
Skt.-Schraube	hexagon screw	1.7258
Skt.-Mutter	hexagon nut	1.1181

Baulänge nach DIN EN 558-1, Grundreihe 26
 Length acc. to DIN EN 558-1, face to face series 26

Nennweite Size DN	Nenndruck nom. pressure	Anschlußflansch flange	zulässige Betriebstemperatur max. working temperature	zulässige Betriebsdrücke (bar) bei °C max. working pressure (bar) to °C					
				neutr. Flüssigkeiten bis neutr. liquids up to			neutr. Gase bis neutr. gases up to		
50 - 300	PN 100	DIN EN 1092-1 PN 100	- 10 °C bis / up to 400 °C * nur für Medien, die ihren Umfang bei Minustemperaturen nicht vergrößern	200°C	300°C	400°C	200°C	300°C	400°C
				72,9	60,4	54,1	72,9	60,4	54,1

DN	D	k	d4	d	L	h	n	d2	b	f	kg
50	195	145	102	250	250	380	4	26	30	3	42,0
65	220	170	122	250	290	425	8	26	34	3	60,0
80	230	180	138	300	310	470	8	26	36	3	77,0
100	265	210	162	350	350	560	8	30	40	3	105,0
150	355	290	218	450	450	650	12	33	44	3	261,0
200	430	360	285	500	550	900	12	36	52	3	434,0
250	505	430	345	600	650	1010	12	39	60	3	689,0
300	585	500	410	700	750	1250	16	42	68	4	990,0