

Fig.041

ANSI-Absperrschieber
aus A105N/A216 WCB/Trim
DN 15 - 200 300 lbs

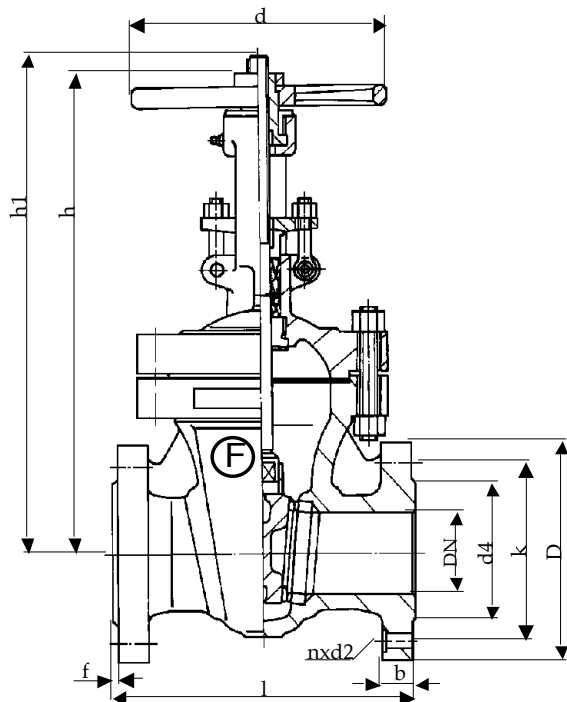
ANSI-Gate valve
in cast steel/trim 8
Size 1/2" - 8" 300 lbs



PA Ventiler AB

GO WITH OUR FLOW

04/2007



Baulänge nach DIN EN 558-2, Grundreihe 19
 Length acc. to DIN EN 558-2, face to face series 19

Nennweite Size DN	Nenndruck nom. pressure	Anschlußflansch flange	zulässige Betriebstemperatur max. working temperature	zulässige Betriebsdrücke (bar) bei °C max. working pressure (bar) to °C					
				neutr. Flüssigkeiten bis neutr. liquids up to			neutr. Gase bis neutr. gases up to		
15 - 200	300 lbs	ANSI B 16.5-RF 300 lbs	- 29 °C bis / up to 425 °C * nur für Medien, die ihren Umfang bei Minustemperaturen nicht vergrößern	200°C	300°C	425°C	200°C	300°C	425°C
				43,8	38,7	28,8	43,8	38,7	28,8

DN	Size	D	k	d4	d	l	h	h1	n	d2	b	f	U/Hub	kg
15	1/2"	95,2	66,7	34,9	125	140	208	232	4	15,7	11,1	1,6	-	12,5
20	3/4"	117,5	82,6	42,9	125	152	214	238	4	19,1	12,7	1,6	-	14,0
25	1"	124	88,9	50,8	150	165	220	250	4	19,1	14,3	1,6	-	15,5
40	1 1/2"	155,6	114,3	73	180	190	254	294	4	22,4	17,5	1,6	-	16,0
50	2"	165,1	127,0	92,1	200	216	348	415	8	22,4	22,2	1,6	16	23,5
65	2 1/2"	190,5	149,2	104,8	250	241	-	477	8	22,4	25,4	1,6	-	34,0
80	3"	209,6	168,3	127,0	250	283	440	530	8	22,4	28,6	1,6	18	51,0
100	4"	254,0	200,0	157,2	320	305	502	619	8	22,4	31,8	1,6	23,5	76,5
150	6"	317,5	269,9	215,9	360	403	653	820	12	22,4	36,5	1,6	27,5	143,0
200	8"	381,0	330,2	269,9	450	419	800	1010	12	25,4	41,3	1,6	35	220,5

Fig.041

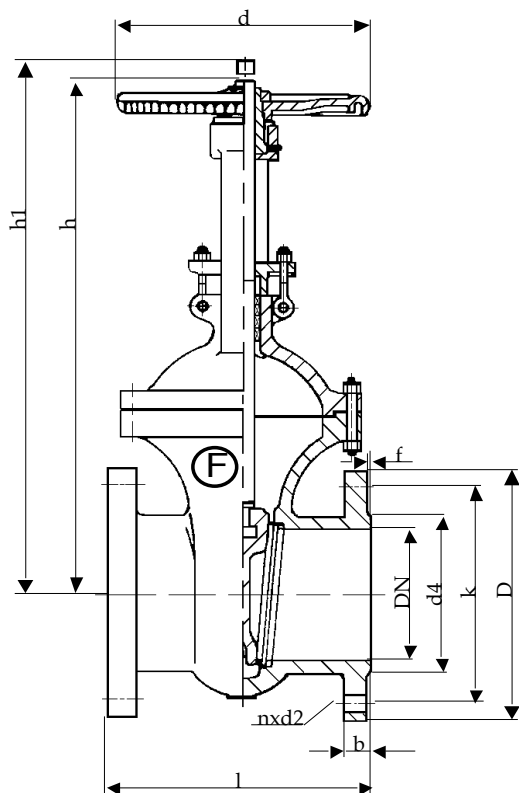
ANSI-Absperrschieber ANSI-Gate valve
aus A216 WCB/Trim 8 in cast steel/trim 8
DN 250 - 600 300 lbs DN 10" - 24" 300 lbs



PA Ventiler AB

GO WITH OUR FLOW

04/2007



Baulänge nach DIN EN 558-2, Grundreihe 4
 Length acc. to DIN EN 558-2, face to face series 4

Nennweite Size DN	Nenndruck nom. pressure	Anschlußflansch flange	zulässige Betriebstemperatur max. working temperature	zulässige Betriebsdrücke (bar) bei °C max. working pressure (bar) to °C					
				neutr. Flüssigkeiten bis neutr. liquids up to			neutr. Gase bis neutr. gases up to		
250 - 600	300 lbs	ANSI B 16.5-RF 300 lbs	- 29 °C bis / up to 425 °C * nur für Medien, die ihren Umfang bei Minustemperaturen nicht vergrößern	200°C	300°C	425°C	200°C	300°C	425°C
				43,8	38,7	28,8	43,8	38,7	28,8

DN	Size	D	k	d4	d	l	h	h1	n	d2	b	f	U/Hub	kg
250	10"	444,5	387,4	323,9	450	457	967	1232	16	28,4	47,6	1,6	43	349,5
300	12"	520,7	450,9	381,0	500	502	1135	1450	16	31,8	50,8	1,6	38	464,5
350	14"	584,2	514,4	412,8	600	762	-	1645	20	31,8	54,0	1,6	-	729,0
400	16"	647,7	571,5	469,9	600	838	-	1841	20	35,1	57,2	1,6	-	931,0
450	18"	711,2	628,7	533,4	680	914	-	1943	24	35,1	60,3	1,6	-	1.504,0
500	20"	774,7	685,8	584,2	750	991	-	2154	24	35,1	63,5	1,6	-	1.938,0
600	24"	914,4	812,8	692,2	915	1143	-	2553	24	41,1	69,9	1,6	-	3.411,0

Technische Beschreibung

Fig.041

ANSI-Schieber aus A105N/WCB, mit außenliegender, steigender Spindel. Die Gehäuse sind mit Keilführung ausgestattet. Die Keile der Schieber sind elastisch. Die Dichtringe im Gehäuse und auf dem Keil sind aufgeschweißt. Die ANSI-Schieber sind mit einer Rückdichtung versehen.

Verwendungsbereich

Für nicht aggressive Flüssigkeiten, Gase, Dämpfe, Wasser und Wasserdampf.

Die ANSI B 16.34 bestimmt den zulässigen Betriebsdruck, in Bezug auf die Temperatur.

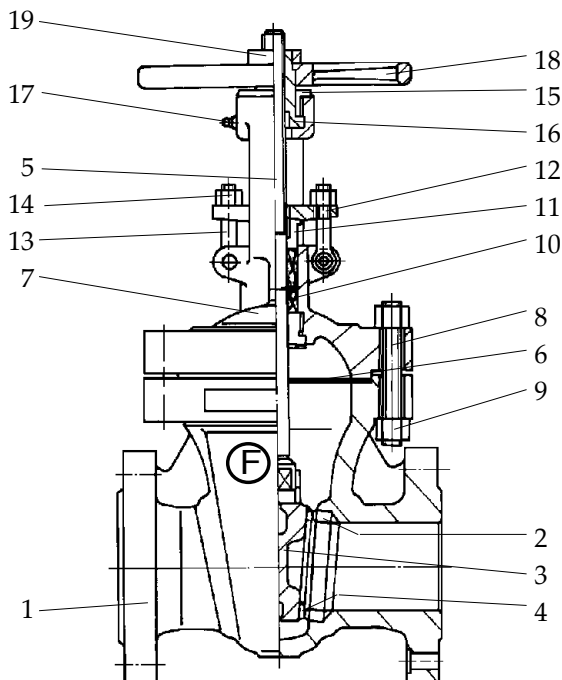
Prüfung

Die Prüfungen werden gemäß API 598 durchgeführt.

Festigkeit des Gehäuses : Nenndruck (PN) x 1,5

Dichtheit des Sitzes : Nenndruck (PN)

Änderungen vorbehalten!



Pos.	Benennung	Designation	Material	W.Nr./DIN
1	Gehäuse DN <40	body	A105N	1.0460
	Gehäuse DN >50	body	A216 WCB	1.0619
2	Dichtfläche Gehäuse	body seat	A105+HF	/
3	Keil	wedge	A216 WCB	1.0619
4	Dichtfläche Keil	wedge seat	13%Cr	/
5	Spindel	stem	A182 F6	1.4006
6	Dichtung	gasket	Graphit/Metall	/
7	Haube DN <40	bonnet	A105N	1.0460
	Haube DN >50	bonnet	A216 WCB	1.0619
8	Bolzen	bolt	A193 B7	1.7225
9	Skt.-Mutter	hexagon nut	A194 2H	1.0503
10	Packung	packing	Graphit	/
11	Stopfbuchse	gland	A182 F6	1.4006
12	Stopfbuchsbrille	gland flange	A105N	1.0460
13	Augenschraube	eye bolt	A193 B7	1.7225
14	Skt.-Mutter	hexagon nut	A194 2H	1.0503
15	Befestigungsmutter	retaining nut	C 35	1.0501
16	Gewindebuchse	threaded bush	D2	1.2379
17	Schmiernippel	lubricating nipple	/	71412
18	Handrad	handwheel	GJS-400-15	0.7040
19	Skt.-Mutter	hexagon nut	C 35	1.0501
20				
21		- Andere Materialien auf Anfrage.		
22		- Other materials on request.		

Technical Description

ANSI-gate valves, in cast steel, with outside, rising stem. The bodies are made with wedge guide. The wedges of the gate valves are elastically. The seatrings in the body and on the wedge are welded on. The ANSI-gate valves are fitted with a back-sealing.

Area of application

For non aggressive liquids, gases, steams, water and vapours.

ANSI B 16.34 determines the admissible operating pressure, in relation to the temperature.

Testing

The tests are carried out acc. to API 598.

Solidity of body : nominal pressure (PN) x 1,5

Tightness of seat : nominal pressure (PN)

Subject to change!