

# Fig.042

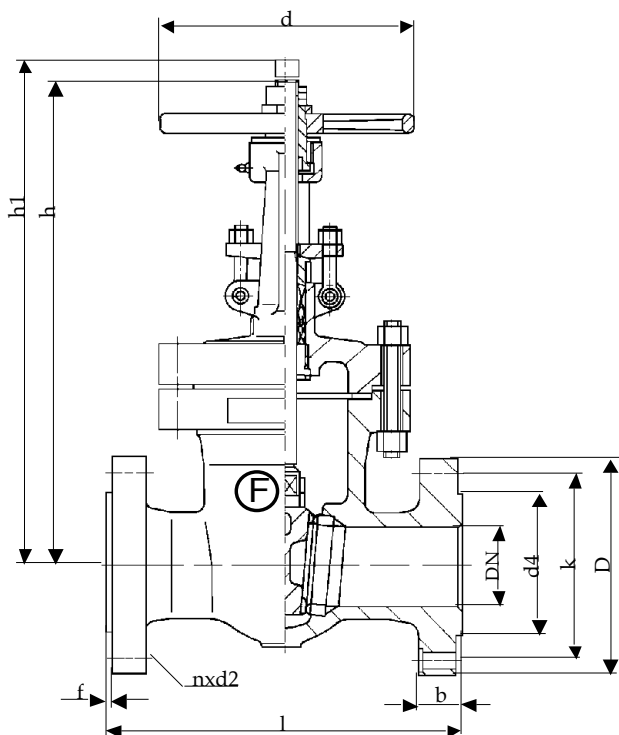
**ANSI-Absperrschieber      ANSI-Gate valve**  
**aus A105N/A216 WCB/Trim    in cast steel/trim 8**  
**DN 15 - 200    600 lbs      Size 1/2" - 8"    600 lbs**



**PA Ventiler AB**

**GO WITH OUR FLOW**

04/2007



Baulänge nach DIN EN 558-2, Grundreihe 5  
 Length acc. to DIN EN 558-2, face to face series 5

Nennweite Size DN	Nenndruck nom. pressure	Anschlußflansch flange	zulässige Betriebstemperatur max.working temperature	zulässige Betriebsdrücke (bar) bei °C max.working pressure (bar) to °C					
				neutr. Flüssigkeiten bis neutr. liquids up to			neutr. Gase bis neutr. gases up to		
15 - 200	600 lbs	ANSI B 16.5-RF 600 lbs	- 29 °C bis / up to 425 °C  * nur für Medien, die ihren Umfang bei Minustemperaturen nicht vergrößern	200°C	300°C	425°C	200°C	300°C	425°C
				87,6	77,5	57,5	87,6	77,5	57,5

DN	Size	D	k	d4	d	l	h	h1	n	d2	b	f	U/Hub	kg
15	1/2"	95,2	66,7	34,9	125	165	208	232	4	15,7	21,7	6,4	-	18,0
20	3/4"	117,5	82,6	42,9	125	190	214	238	4	19,1	22,3	6,4	-	20,0
25	1"	124	88,9	50,8	150	216	220	250	4	19,1	23,9	6,4	-	23,0
40	1 1/2"	155,6	114,3	73	180	241	254	294	4	22,4	28,8	6,4	-	25,0
50	2"	165,1	127,0	92,1	250	292	390	450	8	19,1	31,8	6,4	15,5	43,0
65	2 1/2"	190,5	149,2	104,8	250	330	-	553	8	22,4	35,0	6,4	-	50,0
80	3"	209,6	168,3	127,0	315	356	450	560	8	22,4	38,2	6,4	18	70,0
100	4"	273,1	215,9	157,2	350	432	580	695	8	25,4	44,5	6,4	20	123,5
150	6"	355,6	292,1	215,9	500	559	720	900	12	28,4	54,0	6,4	23,5	250,0
200	8"	419,1	349,3	269,9	500	660	840	1100	12	31,8	62,0	6,4	26	435,0

# Fig.042

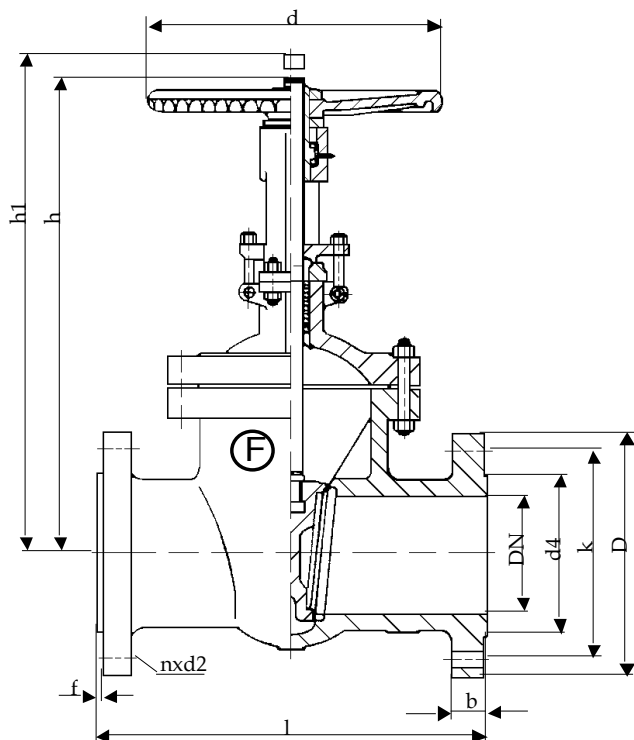
**ANSI-Absperrschieber**     **ANSI-Gate valve**  
**aus A216 WCB/Trim 8**     **in cast steel/trim 8**  
**DN 250 - 600 600 lbs**     **DN 10" - 24" 600 lbs**



**PA Ventiler AB**

**GO WITH OUR FLOW**

04/2007



Baulänge nach DIN EN 558-2, Grundreihe 5  
 Length acc. to DIN EN 558-2, face to face series 5

Nennweite Size DN	Nenndruck nom. pressure	Anschlußflansch flange	zulässige Betriebstemperatur max. working temperature	zulässige Betriebsdrücke (bar) bei °C max. working pressure (bar) to °C					
				neutr. Flüssigkeiten bis neutr. liquids up to			neutr. Gase bis neutr. gases up to		
250 - 600	600 lbs	ANSI B 16.5-RF 600 lbs	- 29 °C bis / up to 425 °C  * nur für Medien, die ihren Umfang bei Minustemperaturen nicht vergrößern	200°C	300°C	425°C	200°C	300°C	425°C
				87,6	77,5	57,5	87,6	77,5	57,5

DN	Size	D	k	d4	d	l	h	h1	n	d2	b	f	U/Hub	kg
250	10"	508,0	431,8	323,9	600	787	-	1257	16	35,1	69,9	6,4	-	690,0
300	12"	558,8	489,0	381,0	680	838	-	1468	20	35,1	73,1	6,4	-	881,0
350	14"	603,3	527,1	412,8	750	889	-	1623	20	38,1	76,3	6,4	-	1.343,0
400	16"	685,8	603,3	469,9	850	991	-	1816	20	41,1	82,6	6,4	-	1.662,0
450	18"	743,1	654,1	533,4	960	1092	-	2100	20	44,5	89,0	6,4	-	2.320,0
500	20"	812,8	723,9	584,2	960	1194	-	2250	24	44,5	95,3	6,4	-	3.116,0
600	24"	939,8	838,2	692,2	1100	1397	-	2730	24	50,8	108,0	6,4	-	3.856,0

Technische Beschreibung

Fig.042

ANSI-Schieber aus A105N/WCB, mit außenliegender, steigender Spindel. Die Gehäuse sind mit Keilführung ausgestattet. Die Keile der Schieber sind elastisch. Die Dichtringe im Gehäuse und auf dem Keil sind aufgeschweißt. Die ANSI-Schieber sind mit einer Rückdichtung versehen.

Verwendungsbereich

Für nicht aggressive Flüssigkeiten, Gase, Dämpfe, Wasser und Wasserdampf.

Die ANSI B 16.34 bestimmt den zulässigen Betriebsdruck, in Bezug auf die Temperatur.

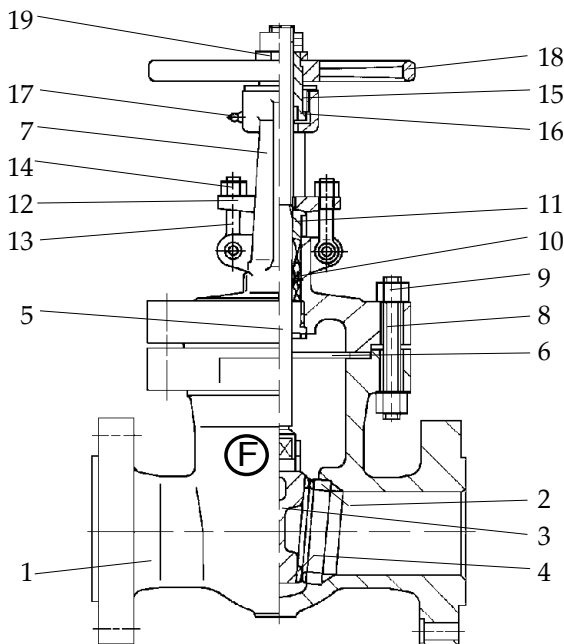
Prüfung

Die Prüfungen werden gemäß API 598 durchgeführt.

Festigkeit des Gehäuses : Nenndruck (PN) x 1,5

Dichtheit des Sitzes : Nenndruck (PN)

Änderungen vorbehalten!



Pos.	Benennung	Designation	Material	W.Nr./DIN
1	Gehäuse DN <40	body	A105N	1.0460
	Gehäuse DN >50	body	A216 WCB	1.0619
2	Dichtfläche Gehäuse	body seat	A105+HF	/
3	Keil	wedge	A216 WCB	1.0619
4	Dichtfläche Keil	wedge seat	13%Cr	/
5	Spindel	stem	A182 F6	1.4006
6	Dichtung	gasket	Graphit/Metall	/
7	Haube DN <40	bonnet	A105N	1.0460
	Haube DN >50	bonnet	A216 WCB	1.0619
8	Bolzen	bolt	A193 B7	1.7225
9	Skt.-Mutter	hexagon nut	A194 2H	1.0503
10	Packung	packing	Graphit	/
11	Stopfbuchse	gland	A182 F6	1.4006
12	Stopfbuchsbrille	gland flange	A105N	1.0460
13	Augenschraube	eye bolt	A193 B7	1.7225
14	Skt.-Mutter	hexagon nut	A194 2H	1.0503
15	Befestigungsmutter	retaining nut	C 35	1.0501
16	Gewindebuchse	threaded bush	D2	1.2379
17	Schmiernippel	lubricating nipple	/	71412
18	Handrad	handwheel	GJS-400-15	0.7040
19	Skt.-Mutter	hexagon nut	C 35	1.0501
20				
21		- Andere Materialien auf Anfrage.		
22		- Other materials on request.		

Technical Description

ANSI-gate valves, in cast steel, with outside, rising stem. The bodies are made with wedge guide. The wedges of the gate valves are elastically. The seatrings in the body and on the wedge are welded on. The ANSI-gate valves are fitted with a back-sealing.

Area of application

For non aggressive liquids, gases, steams, water and vapours.

ANSI B 16.34 determines the admissible operating pressure, in relation to the temperature.

Testing

The tests are carried out acc. to API 598.

Solidity of body : nominal pressure (PN) x 1,5

Tightness of seat : nominal pressure (PN)

Subject to change!