

Fig.076/YF

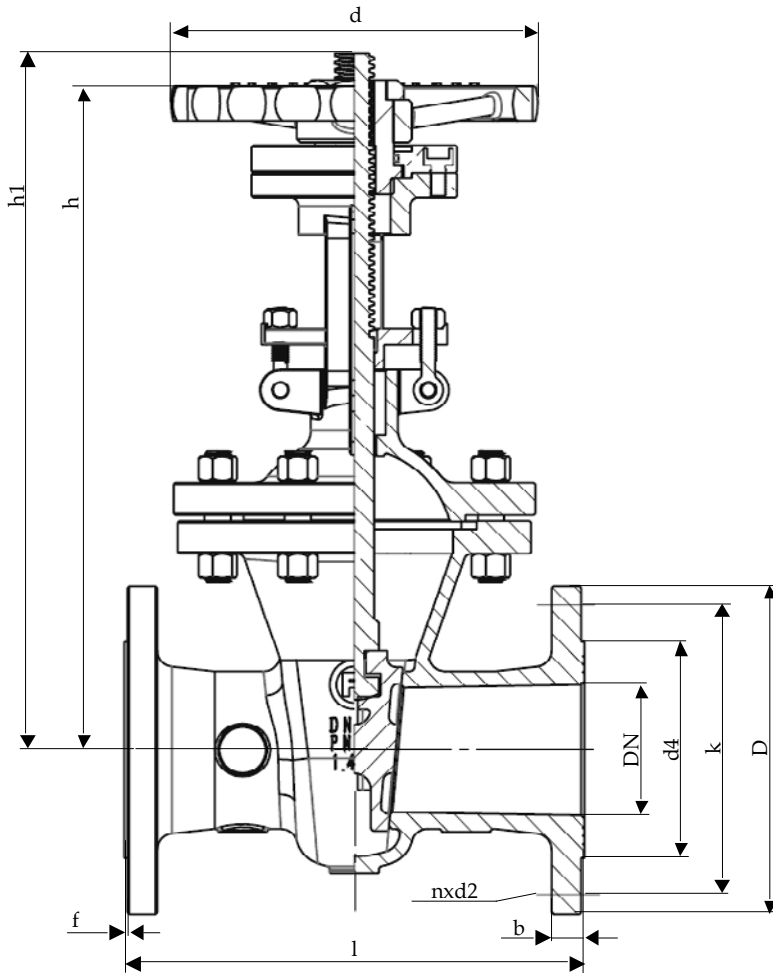
Keilrundschieber Gate valve
 mit Kombikopf with ISO-flange/handwheel
 aus 1.4408 in stainless steel
 DN 65 - 100 PN 25 DN 65 - 100 PN 25



PA Ventiler AB

GO WITH OUR FLOW

06/2016



Baulänge nach DIN EN 558-1, Grundreihe 15
 Length acc. to DIN EN 558-1, face to face series 15

Nennweite Size DN	Nenndruck nom. pressure	Anschlußflansch flange	zulässige Betriebstemperatur max.working temperature	zulässige Betriebsdrücke (bar) bei °C max.working pressure (bar) to °C					
				neutr. Flüssigkeiten bis neutr. liquids up to			neutr. Gase bis neutr. gases up to		
65 - 100	PN 25	DIN EN 1092-1 Form B1 PN 25	- 60 °C bis / up to 300 °C * nur für Medien, die ihren Umfang bei Minustemperaturen nicht vergrößern	100°C	200°C	300°C	100°C	200°C	300°C
				20	15,5	13	20	15,5	13

DN	D	k	d4	d	l	h	h1	n	d2	b	f	Sp Ø	Nm	Flansch	Form	U /Hub	kg
65	185	145	122	250	270	425	495	8	18	22	3	Tr24x5LH	42	F10	A	15,5	31,5
80	200	160	138	250	280	430	530	8	18	24	3	Tr24x5LH	49	F10	A	20,5	37,5
100	235	190	162	280	300	480	610	8	22	24	3	Tr26x5LH	71	F10	A	26	48,5

Technische Beschreibung

Fig.076XF

Keilrundschieber aus Edelstahl mit elastischem Keil und abgegossenen Führungsleisten, mit außenliegender, steigender Spindel. Die Dichtflächen im Gehäuse und auf dem Keil sind aus Grundmaterial.

Verwendungsbereich

Für aggressive Flüssigkeiten, Gas und Dampf.

Die DIN EN 1092 bestimmt den zulässigen Betriebsdruck, in Bezug auf die Temperatur.

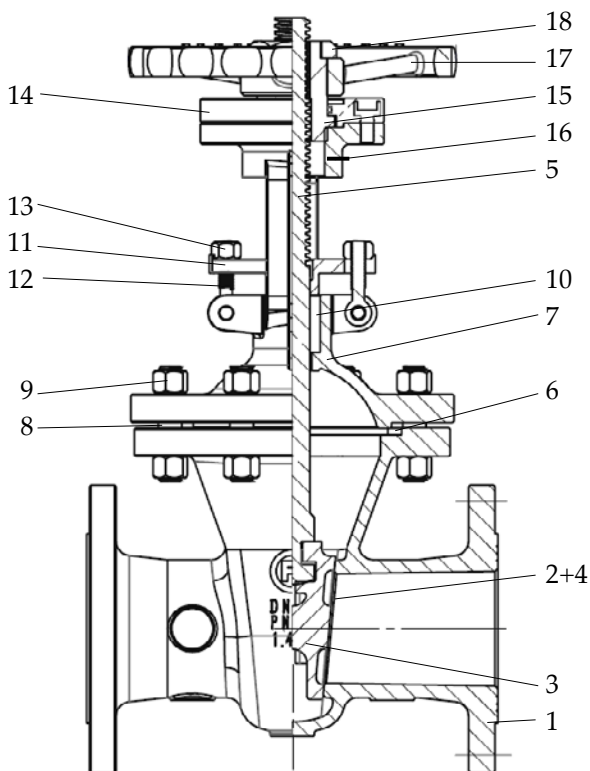
Prüfung

Die Prüfungen werden gemäß DIN EN 12266 durchgeführt.

Festigkeit des Gehäuses : Nenndruck (PN) x 1,5

Dichtheit des Sitzes : Nenndruck (PN) x 1,1

Änderungen vorbehalten!



Pos.	Benennung	Designation	Material	WNr.DIN
1	Gehäuse	body	GX5CrNiMo19112	1.4408
2	Dichtfläche Gehäuse	body seat	GX5CrNiMo19112	1.4408
3	Keil	wedge	GX5CrNiMo19112	1.4408
4	Dichtfläche Keil	wedge seat	GX5CrNiMo19112	1.4408
5	Spindel	stem	X5CrNiMo17122	1.4401
6	Dichtung	gasket	Graphit/Metall	/
7	Haube	bonnet	GX5CrNiMo19112	1.4408
8	Gewindebolzen	stud bolt	A4	976
9	Skt.-Mutter	hexagon nut	A4	934
10	Packung	packing	Graphit	/
11	Stopfbuchsbrille	gland flange	GX5CrNiMo19112	1.4408
12	Klappschraube	hinged screw	A4	/
13	Skt.-Mutter	hexagon nut	A4	934
14	ISO-Flansch	ISO-flange	X5CrNi1810	1.4301
15	Gewindebuchse	threaded bush	GJS-400-15	0.7040
16	Schmiernippel	lubricating nipple	/	/
17	Handrad	handwheel	Stahl	1.0036
18	Handradmutter	handwheel nut	A2	/
		- Andere Materialien auf Anfrage.		
		- Other materials on request.		

Technical Description

Gate valve, round body in stainless steel with elastically wedge and casted guide strips, with outside rising stem. Body and wedge seats are made of ground material.

Area of application

For aggressive liquids, gas and steam.

DIN EN 1092 determines the admissible operating pressure, in relation to the temperature.

Testing

The tests are carried out acc. to DIN EN 12266.

Solidity of body : nominal pressure (PN) x 1,5

Tightness of seat : nominal pressure (PN) x 1,1

Subject to change!

Fig.076YF

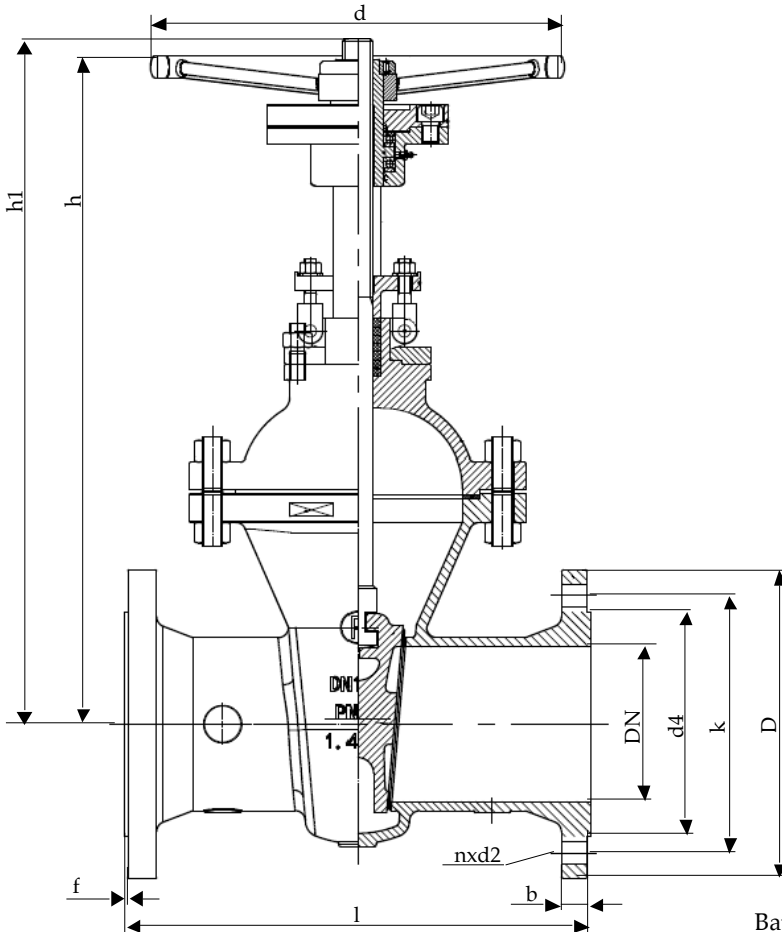
Keilrundschieber Gate valve
 mit Kombikopf with ISO-flange/handwheel
 aus 1.4408 in stainless steel
 DN 125 - 400 PN 25 DN 125 - 400 PN 25



PA Ventiler AB

GO WITH OUR FLOW

06/2016



Baulänge nach DIN EN 558-1, Grundreihe 15
 Length acc. to DIN EN 558-1, face to face series 15

Nennweite Size DN	Nenndruck nom. pressure	Anschlußflansch flange	zulässige Betriebstemperatur max. working temperature	zulässige Betriebsdrücke (bar) bei °C max. working pressure (bar) to °C					
				neutr. Flüssigkeiten bis neutr. liquids up to			neutr. Gase bis neutr. gases up to		
125 - 400	PN 25	DIN EN 1092-1 Form B1 PN 25	- 60 °C bis / up to 300 °C * nur für Medien, die ihren Umfang bei Minustemperaturen nicht vergrößern	100°C	200°C	300°C	100°C	200°C	300°C
				20	15,5	13	20	15,5	13

DN	D	k	d4	d	l	h	h1	n	d2	b	f	Sp Ø	Nm	Flansch	Form	U / Hub	kg
125	270	220	188	300	325	590	725	8	26	26	3	Tr26x5LH	113	F10	A	28	70,5
150	300	250	218	400	350	670	830	8	26	28	3	Tr28x5LH	174	F14	A	34	100,0
200	360	310	278	400	400	820	1040	12	26	30	3	Tr32x6LH	225	F14	A	37,5	147,0
250	425	370	335	450	450	960	1235	12	30	32	3	Tr36x6LH	225	F14	A	46,5	231,0
300	485	430	395	450	500	1120	1430	16	30	34	4	Tr40x7LH	250	F14	A	46	340,0
400	620	550	505	600	600	1385	1810	16	36	40	4	Tr44x7LH	280	F14	A	60	560,0

Technische Beschreibung

Fig.076YF

Keilrundschieber aus Edelstahl mit elastischem Keil und abgegossenen Führungsleisten, mit außenliegender, steigender Spindel. Die Dichtflächen im Gehäuse und auf dem Keil sind aus Grundmaterial.

Verwendungsbereich

Für aggressive Flüssigkeiten, Gas und Dampf.

Die DIN EN 1092 bestimmt den zulässigen Betriebsdruck, in Bezug auf die Temperatur.

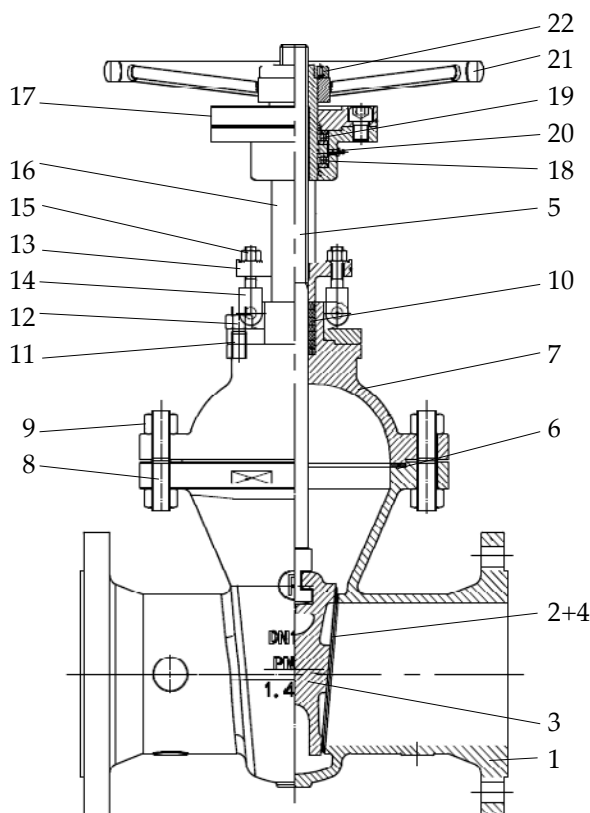
Prüfung

Die Prüfungen werden gemäß DIN EN 12266 durchgeführt.

Festigkeit des Gehäuses : Nenndruck (PN) x 1,5

Dichtheit des Sitzes : Nenndruck (PN) x 1,1

Änderungen vorbehalten!



Pos.	Benennung	Designation	Material	WNr.DIN
1	Gehäuse	body	GX5CrNiMo19112	1.4408
2	Dichtfläche Gehäuse	body seat	GX5CrNiMo19112	1.4408
3	Keil	wedge	GX5CrNiMo19112	1.4408
4	Dichtfläche Keil	wedge seat	GX5CrNiMo19112	1.4408
5	Spindel	stem	X5CrNiMo17122	1.4401
6	Dichtung	gasket	Graphit/Metall	/
7	Haube	bonnet	GX5CrNiMo19112	1.4408
8	Gewindebolzen	stud bolt	A4	976
9	Skt-Mutter	hexagon nut	A4	934
10	Packung	packing	Graphit	/
11	Gewindebolzen	stud bolt	A4	976
12	Skt-Mutter	hexagon nut	A4	934
13	Stopfbuchsbrille	gland flange	GX5CrNiMo19112	1.4408
14	Klappschraube	hinged screw	A4	/
15	Skt-Mutter	hexagon nut	A4	934
16	Bügelauflauf	yoke	X5CrNiMo17122	1.4408
17	ISO-Flansch	ISO-flange	X5CrNi1810	1.4301
18	Lager	bearing	DN ≥ 125	/
19	Gewindebuchse	threaded bush	GJS-400-15	0.7040
20	Schmiernippel	lubricating nipple	/	/
21	Handrad	handwheel	Stahl	1.0036
22	Handradmutter	handwheel nut	A2	/
		- Andere Materialien auf Anfrage.		
		- Other materials on request.		

Technical Description

Gate valve, round body in stainless steel with elastically wedge and casted guide strips, with outside rising stem. Body and wedge seats are made of ground material.

Area of application

For aggressive liquids, gas and steam.

DIN EN 1092 determines the admissible operating pressure, in relation to the temperature.

Testing

The tests are carried out acc. to DIN EN 12266.

Solidity of body : nominal pressure (PN) x 1,5

Tightness of seat : nominal pressure (PN) x 1,1

Subject to change!