



PA Ventiler AB  
EN DEL AV BEI/ERTECH

PA 208

# VRIDSPJÄLLVENTIL MED HANDSPAK

LUGGAD TYP FÖR MONTERING MELLAN FLÄNSAR  
PN10/16

GO WITH OUR FLOW

## APPLIKATION

PA 208-spjällventiler är avsedda för ON/OFF eller reglering i rörsystem för vätska eller tex. tryckluft  
- Användningsområde: VVS, Industri etc.



-Media: kallt vatten, varmt vatten, avloppsvatten, syror etc.  
«Inte lämplig för ånga»

## GENERELA EGENSKAPER

**STORLEK** : Från DN40 till DN300.

- Design enligt NF EN 593.
- Luggad typ med gängade hål
- Tätning i båda cirkulationsriktningarna för rören.
- Bearbetad skiva som garanterar en perfekt täthet.
- Förlängd hals som är kompatibel med rörisolering
- Reducerat manövreringsmoment.
- Spjällaxel monterad på skiva med konisk stift.
- Minskade tryckförluster
- Låsbar handspak i 10 lägen
- ISO 5211 monteringsplatta.



<b>Design</b>	Tillverkning enligt kraven i det europeiska direktivet 2014/68/UE «Utrustning under tryck»: modul H.
<b>Bygglängd</b>	Bygglängd enligt standarderna NF EN 558-1 serie 20, ISO 5272 serie 20, DIN 3202.
<b>Anslutning</b>	Montering med flänsar: ISO PN10/16 från DN40 till DN150 och PN16 från DN200 till DN300 i enlighet med standarderna EN1092-2, BS450, AISI B16.1-5.
<b>Prestanda</b>	Trycktest enligt standarderna EN12266-1, DIN 3230, BS 5154 och ISO 5208: -Hus : 1,5 x Arbetstryck i Bar -Säte :1,1x Arbetstryck i Bar

## PRODUKT GODKÄNNANDE



PA VENTILER AB • Sagbäcksvägen 3B, 437 31  
Lindome • Tel 031-99 25 00 • Fax 031-99 25 03 •  
info@paventiler.se • paventiler.se



# VRIDSPJÄLLVENTIL MED HANDSPAK

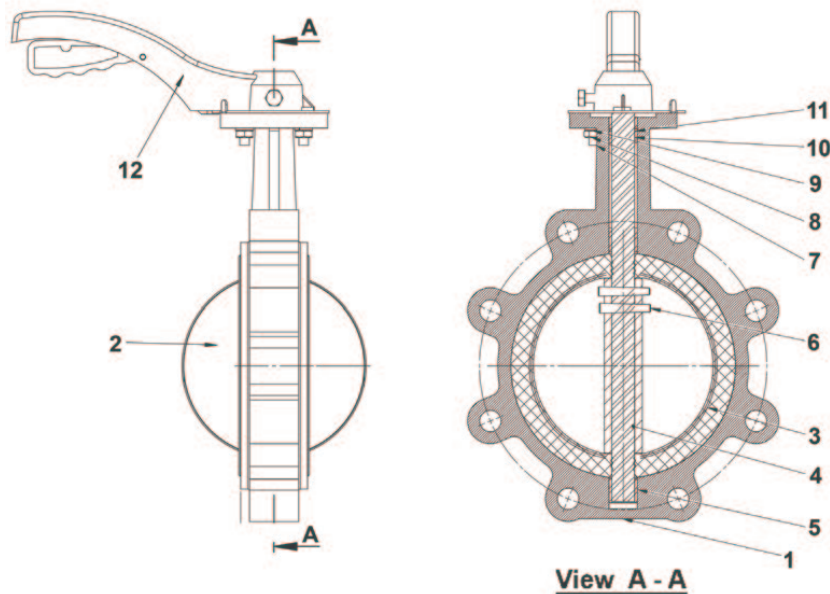


PA Ventiler AB  
EN DEL AV BEJERTECH

PA 208

GO WITH OUR FLOW

## KONSTRUKTION



Pulverlackerad epoxibelagt hus RAL 5015 tjocklek 150 $\mu$

Pos.	Antal	Beskrivning	Material	DIN
1	1	Hus	Segjärn EN-GJS-400	GGG40
2	1	Skiva	Syrafaststål, CF8M	CF8M
3	1	Tätning	EPDM	
4	1	Axel	Rostfritt stål 420	X20Cr13
5	2	Lagring	PTFE	
6	2	Nit	Rostfritt stål 420	X20Cr13
7	2	Skruv	Rostfritt stål 201	
8	2	Mutter	Rostfritt stål 201	
9	2	Bricka	Rostfritt stål 201	
10	2	Lagring	PTFE	
11	1	O-ring	EPDM	
12	1	Handspak	Aluminium (DN40-150) Segjärn (DN200-300)	

PA VENTILER AB • Sagbäcksvägen 3B, 437 31  
Lindome • Tel 031-99 25 00 • Fax 031-99 25 03 •  
info@paventiler.se • paventiler.se



