

Diskbackventil

FÖR INSPÄNNING MELLAN FLÄNSAR
PN40



PA Ventiler AB
EN DEL AV BE/ERTECH

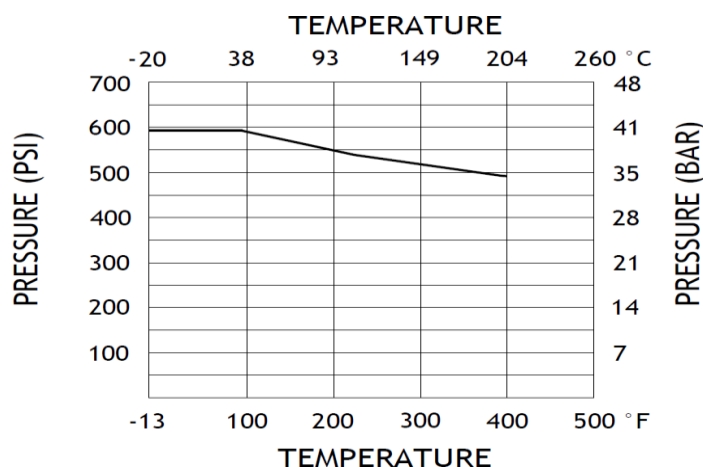
PA 403 SV

APPLIKATION

PA403 är en diskbackventil för montage mellan flänsar enligt DIN 3202. Backventilen är metalltätande och kan användas för vätskor, gaser och ånga. Hög täthet, överstiger kraven enligt EN 12266-1.



PED 2014/68/EU



Media: vätskor, gaser och ånga.

GENERELLA EGENSKAPER

STORLEK: Från DN15 till DN100.

- Hög täthet, överstiger kraven enligt EN 12266-1.
- Metalltätande
- Min Temp: -20°C
- Max Temp: +200°C
- Max tryck: 40 Bar
- För inspanning mellan fläns
- Dricksvatten godkänd
- EX, CE, TUV, 3,1 certifikat
- CE/PED 2014/68/EU

PA VENTILER AB
Sagbäcksvägen 3B,
437 31 Lindome

Tel 031-99 25 00
Fax 031-99 25 03
info@paventiler.se
www.paventiler.se

Diskbackventil

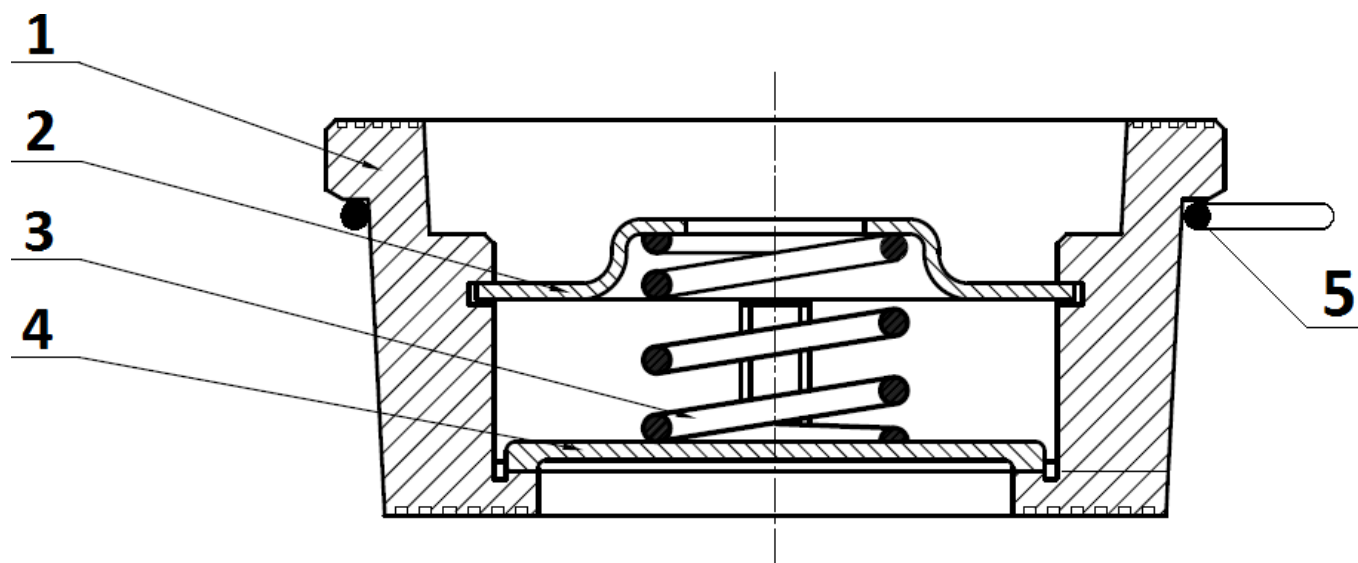
FÖR INSPÄNNING MELLAN FLÄNSAR
PN40



PA Ventiler AB
EN DEL AV BE/ERTECH

PA 403 SV

Material



Item	Designation	Materials
1	Hus	EN 1.4408
2	Fjäder hållare	AISI 316
3	Fjäder	
4	Disk	
5	Centering hoop	AIS 304

Diskbackventil

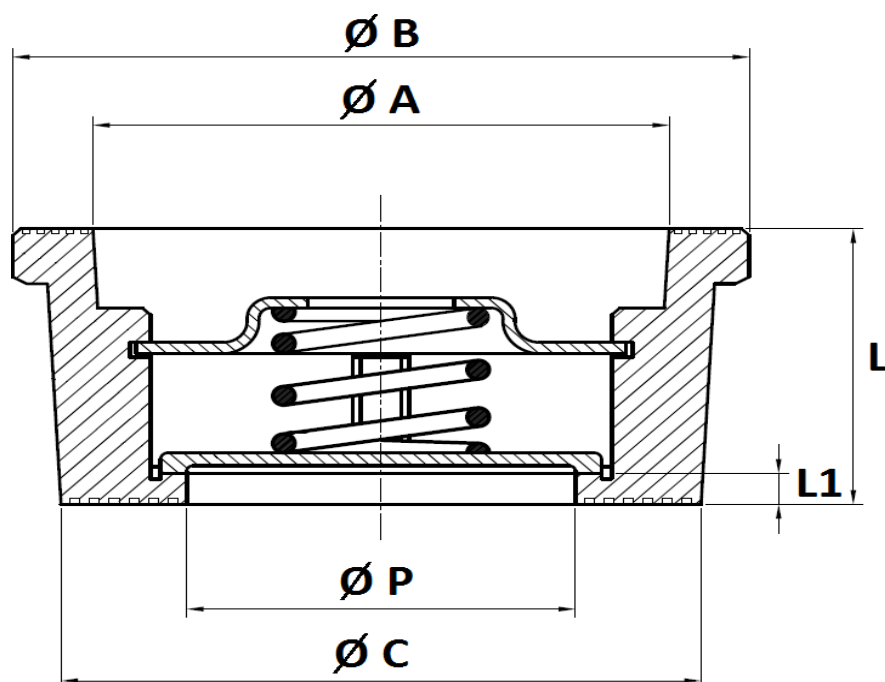
FÖR INSPÄNNING MELLAN FLÄNSAR
PN40



PA Ventiler AB
EN DEL AV BE/ERTECH

PA 403 SV

DIMENSIONER



DN	10/15	20	25	32	40	50	65	80	100
Ø A	28.5	36.2	43.3	56	68.5	80.5	99	117	135
Ø B	39	46	54	70	83	96	115	135	153
Ø C	32	40	46	60	72	84	103	123	140
Ø P	15	20	25	32	40	49	62	75	85
L	16	19	21	27	31	40	46	50	60
L1	3	3	3	3.5	3.5	4	5	5	6
Vikt (in Kg)	0.09	0.12	0.16	0.31	0.43	0.78	1.03	1.54	2.25
Ref.	390015	390020	390025	390032	390040	390050	390065	390080	390100

PA VENTILER AB
Sagbäcksvägen 3B,
437 31 Lindome

Tel 031-99 25 00
Fax 031-99 25 03
info@paventiler.se
www.paventiler.se

Diskbackventil

FÖR INSPÄNNING MELLAN FLÄNSAR
PN40



PA Ventiler AB
EN DEL AV BE/ERTECH

PA 403 SV

Öppningstryck – mbar

Flödes - riktning	Utan fjäder		Med fjäder	
	↑	↑	→	↓
DN 15	2,51	22,00	20,50	17,00
DN 20	2,38	21,90	20,50	17,10
DN 25	1,96	21,50	20,50	17,50
DN 32	3,70	23,20	20,50	15,80
DN 40	4,00	23,50	20,50	15,50
DN 50	4,11	23,60	20,50	15,40
DN 65	4,95	24,40	20,50	14,60
DN 80	5,64	25,10	20,50	13,90
DN 100	6,81	26,30	20,50	12,70

värde

DN	Kv
15	3,96
20	7,20
25	10,80
32	18,00
40	23,00
50	36,00
65	60,00
80	79,00
100	118,00

Installation

Monteras enkelt i valfritt läge i enlighet med vätskeflödets riktning. Utan fjäder endast i vertikalt stigande riktning.

Varianter / Tillbehör

Ventilen går att få i Brons, Stål, Syrafats stål med mjuktätning i PTFE, Viton eller Silicon samt i dimensioner upp till DN 200. För mer information tveka inte att kontakta PA Ventiler AB